

ООО «Акустические Измерительные Системы - НН»

603052, г. Нижний Новгород, Сормовское шоссе, д.24, корп.2

Тел. 8-831-420-52-20

ЗАКАЗАТЬ



**СИГНАЛИЗАТОРЫ ЖИДКОСТИ
УЛЬТРАЗВУКОВЫЕ СЖУ-1-В-2, СЖУ-1-В-2-С.**

Руководство по эксплуатации
РЭ 4214-001-89867625-2018 (В2)



Код ОКП 42 1490

г. Нижний Новгород
2019г.

Уважаемые коллеги!

Сигнализаторы жидкости ультразвуковые СЖУ-1 – это компактные и надежные приборы для контроля уровня различных жидкостей в емкостях и трубопроводах.

СЖУ-1 – отличная альтернатива поплавковым, электроконтактным, вибрационным и оптическим сигнализаторам, поскольку лишены многих ограничений, присущих последним.

Пена, комки и твердые включения в контролируемой среде не влияют на работу сигнализаторов СЖУ-1.

Сигнализаторы СЖУ-1 оснащены трехцветным светодиодным индикатором, имеют релейный и токовый выходы.

СЖУ-1 пригодны для контроля различных, в том числе агрессивных сред, не активных по отношению к стали 12Х18Н10Т.

Сигнализаторы СЖУ-1 могут применяться в различных взрывоопасных зонах, т.к. выполнены во взрывозащищенном исполнении и имеют соответствующее разрешение на применение.

Два варианта маркировки взрывозащиты: 1Exd IIC T6 Gb X (взрывобезопасная оболочка) или 0Ex ia IIC T6 Ga X (искробезопасная цепь).

Сигнализаторы СЖУ-1 применяются при температурах контролируемой среды от минус 196⁰С до плюс 400⁰С.

Широкий спектр модификаций конструкции сигнализатора СЖУ-1 позволяет применять его в различных условиях и конструкциях, а встроенный микропроцессор может быть запрограммирован на работу применительно к Вашим требованиям по использованию прибора. Все это сокращает используемую Вами номенклатуру комплектующих изделий.

Мы проводим работу по совершенствованию сигнализаторов уровня, расширению их возможностей и будем благодарны Вам за отзывы и предложения.

Коллектив ООО «Акустические измерительные системы – НН»

Содержание

1. Описание и работа.....	4
1.1 Введение.....	4
1.2 Назначение и область применения.....	4
1.3 Основные параметры и технические характеристики.....	5
1.4 Устройство и работа.....	7
1.5 Маркировка и пломбирование.....	10
2. Использование по назначению.....	10
2.1 Эксплуатационные ограничения.....	10
2.2. Указание мер безопасности и обеспечение взрывозащищенности при монтаже.....	10
2.2.1 Меры безопасности.....	10
2.2.2. Монтаж на объекте.....	11
2.2.3. Электрическое подключение сигнализатора.....	11
3. Техническое обслуживание.....	12
3.1 Текущее техническое обслуживание.....	12
3.2. Упаковка, правила хранения и транспортирования.....	13
3.3. Сведения об утилизации.....	14
3.4. Ресурсы, сроки службы и хранения, гарантии изготовителя (поставщика).....	15
Приложение А.....	16
Приложение Б.....	18
Приложение В.....	20
Приложение Г.....	21
Рекламационный акт	

1. Описание и работа

1.1 Введение

Настоящее руководство по эксплуатации (РЭ) содержит технические данные, описание принципа действия, устройство, а также другие сведения, необходимые для правильной эксплуатации и обслуживания ультразвуковых сигнализаторов уровня жидкости типа СЖУ-1-В-2 и вариантов исполнения.

Внимательно ознакомьтесь с данной инструкцией! При монтаже учитывайте стандарты Вашей страны, нормы и правила техники безопасности. Персонал должен быть обучен и допущен к работе с данным прибором. Класс подготовки обслуживающего персонала должен соответствовать уровню специалистов служб КИП и АСУ. Изготовитель оставляет за собой право вносить незначительные изменения в конструкцию прибора и техническую документацию без предварительного уведомления. В целях безопасности и соблюдения гарантийных обязательств не производите действия внутри прибора, помимо описанных в данном руководстве. Ответственность за правильную эксплуатацию и надлежащее использование данного прибора несет исключительно пользователь. Неправильная установка и эксплуатация могут привести к потере гарантии.

1.2 Назначение и область применения

Сигнализаторы жидкости ультразвуковые СЖУ-1-В-2 предназначены для контроля уровня жидкости в открытых или закрытых, в том числе, находящихся под давлением, емкостях в технологических установках промышленных объектов химической, нефтехимической, медицинской, пищевой и других отраслях промышленности. Также могут использоваться в качестве индикатора наличия (отсутствия) жидкости в контролируемом объеме на заранее заданной высоте емкости. Контролируемые жидкости: нефть и ее тяжелые и легкие фракции, вода и любые другие среды, не разрушающие материал чувствительного элемента. Сигнализаторы СЖУ-1-В-2-С предназначены для применения на морских и речных судах, имеют одобрение Регистра.

Сигнализаторы могут использоваться в системах автоматического контроля, регулирования и управления технологическими объектами, в других устройствах автоматики, воспринимающих сигналы постоянного тока. Могут применяться в системах очистки и фильтрования, налива нефтепродуктов, в резервуарах для охлаждающих и смазывающих жидкостей, в системах защиты насосов, а также в пищевой промышленности в контакте с пищевыми продуктами.

Сигнализаторы осуществляют выдачу сигналов типа «сухой контакт» при пересечении контролируемой жидкостью двух заданных уровней, а также сигнала типа «токовая петля» по двухпроводной линии питания.

Сигнализаторы с маркировкой «С» предназначены для установки на морские и речные суда, изготавливаются под техническим наблюдением Российского Морского Регистра или Российского Речного Регистра судоходства (оговаривается при заказе), имеют климатическое исполнение ОМ с категорией размещения 1 по ГОСТ 15150-69.

Сигнализаторы соответствует требованиям, изложенным в «Общих правилах для взрывопожароопасных химических, нефтехимических и нефтеперерабатывающих производств» ПБ 09-170-97, и допускают эксплуатацию во взрывоопасных зонах, в которых возможно образование взрывоопасных смесей газов и паров с воздухом, отнесенных к категории ПС ГОСТ ИЕС 60079-1-2011 и температурной группе Т6 согласно ГОСТ Р 31610.0-2014.

Сигнализаторы имеет высокую устойчивость к изменениям плотности, электропроводности, температуры контролируемой жидкости, воздействиям электромагнитных полей и налипанию к чувствительному элементу. Сигнализаторы не критичны к турбулентным потокам и внешним вибрациям, имеют повышенную прочность.

По метрологическим свойствам сигнализаторы СЖУ-1-2(УСУ-1) не являются средством измерения, изделия не имеют точностной характеристики.

В сигнализаторах – первичный преобразователь совмещен с электронным блоком.

1.3 Основные параметры и технические характеристики

В сигнализаторе СЖУ-1-В-2 применен вилочковый чувствительный элемент.

- Сигнализатор СЖУ-1-В-2-С конструктивно идентичен СЖУ-1-В-2.

Основные технические характеристики сигнализаторов приведены в таблице 1.

Таблица 1

Параметры контролируемой среды	температура, °С	-196 - +400
	избыточное давление, МПа	до 6,3
	плотность, кг/м ³	Не менее 300
	вязкость, м ² /с	не нормируется, но необходимо учитывать увеличение времени срабатывания на время стекания жидкости с чувствительного элемента
Время срабатывания по выходу согласуется при заказе		Настраиваемое, стандартно 2сек
Выходные сигналы		«сухой контакт» «токовая петля 4-20мА»
Напряжение питания, постоянный ток, В		от 18 до 32 (номинальное - 24)
Потребляемый ток, не более, мА		28
Напряжение, коммутируемое выходными ключами, В		от 12 до 28
Ток, коммутируемый выходным ключом, А		не более 0,1
Напряжение пробоя цепи выходного ключа и корпуса сигнализатора, В		не менее 1500
Параметры гальванической развязки токового выхода и корпуса сигнализатора		сопротивление не менее 1МОм, емкость не более 90нФ
Средняя наработка на отказ, час		не менее 10000
Средний срок службы, лет		не менее 12
Габаритные размеры, мм (длина погружной части датчика может устанавливаться при заказе, но не более 4м*)		220*х190х76
Масса, кг		не более 3 кг
Материал сигнализатора, контактируемый с контролируемой средой		12Х18Н10Т, 12Х18Н9Т-В ГОСТ 5632-2014
Условия эксплуатации и монтажа	диапазон температур окружающей среды, °С	-55 - +75 -45+75 (для сигнализаторов с маркировкой «С»)
	категория размещения (ГОСТ 15150-69)	1
	исполнение (ГОСТ 15150-69)	УХЛ, ОМ (СЖУ-1-В-2-С)
	степень защиты корпуса (ГОСТ 14254-96)	IP67
	маркировка взрывозащиты (согласуется при заказе)	1Exd IIC T6 Gb X, 0Ex ia IIC T6 Ga X
Режим работы сигнализатора		непрерывный, круглосуточный

Приборы предназначены для установки во взрывоопасных зонах помещений и наружных установок согласно ПУЭ.

Выбор вида взрывозащиты и маркировки определяется экономическими и техническими критериями.

Прибор предназначен для длительной непрерывной работы.

Для оперативной проверки исправности прибора на объекте (диагностика) сигнализаторы снабжены встроенным герконом. В осушенном состоянии приближение магнита к точке желтого цвета, на цилиндрической части корпуса прибора, вызывает срабатывание электронно-

го блока. В результате выходные реле, ток в цепи питания и светодиодный индикатор инвертируют свое состояние.

Сигнализаторы не содержат материалов и источников излучения, оказывающих вредное влияние на окружающую среду и здоровье человека, устойчивы к воздействию:

- инея и росы;
- выдерживают погружение в воду на глубину 1м в течение 10мин;
- обладают влагоустойчивостью;
- выдерживают вибрационную нагрузку в диапазоне 2 - 100Гц с амплитудой ± 1 мм при частоте до 13,2Гц и ускорением $\pm 0,7g$ при частоте выше 13,2Гц;
- выдерживают по 20 ударов длительностью 10-15мс с ускорением $\pm 5g$ с частотой 40-80 ударов в минуту в трех взаимно перпендикулярных направлениях.

Сигнализаторы в транспортной таре устойчивы к воздействию:

- транспортной тряски с ускорением 5g при частоте от 40 до 80 ударов в минуту или 15000 ударов с тем же ускорением;
- относительной влажности до 95% при температуре плюс 40°C.
- предельных температур в соответствии с требованиями 2(С) ГОСТ 15150-69 от минус 50°C до плюс 50°C;
- ударам при свободном падении с высоты 250мм.

Сигнализаторы обладают электромагнитной совместимостью в объеме, указанном в ТУ.

В комплект поставки сигнализатора входят изделия и документы, указанные в таблице 2.

Таблица 2

Наименование	Количество, шт.
Сигнализатор жидкости ультразвуковой СЖУ-1-хх ТУ4214-001-89867625-18	1
Руководство по эксплуатации 4214-001-89867625-2018 (1-2) РЭ	1*
Монтажные части	по заказу
Паспорт	1
Упаковка	1
Ключ для завинчивания / отвинчивания крышек коробки взрывозащищенной КТА серии В(20) ТУ 3464-020-01403939-05	*

* для партии сигнализаторов одного вида исполнения, направляемых в один адрес, допускается прилагать РЭ и ключ по 1 экз. на каждые 10 экземпляров сигнализаторов или другое количество по согласованию с потребителем

1.4 Устройство и работа

Внешний вид сигнализаторов показан на рисунке 1.

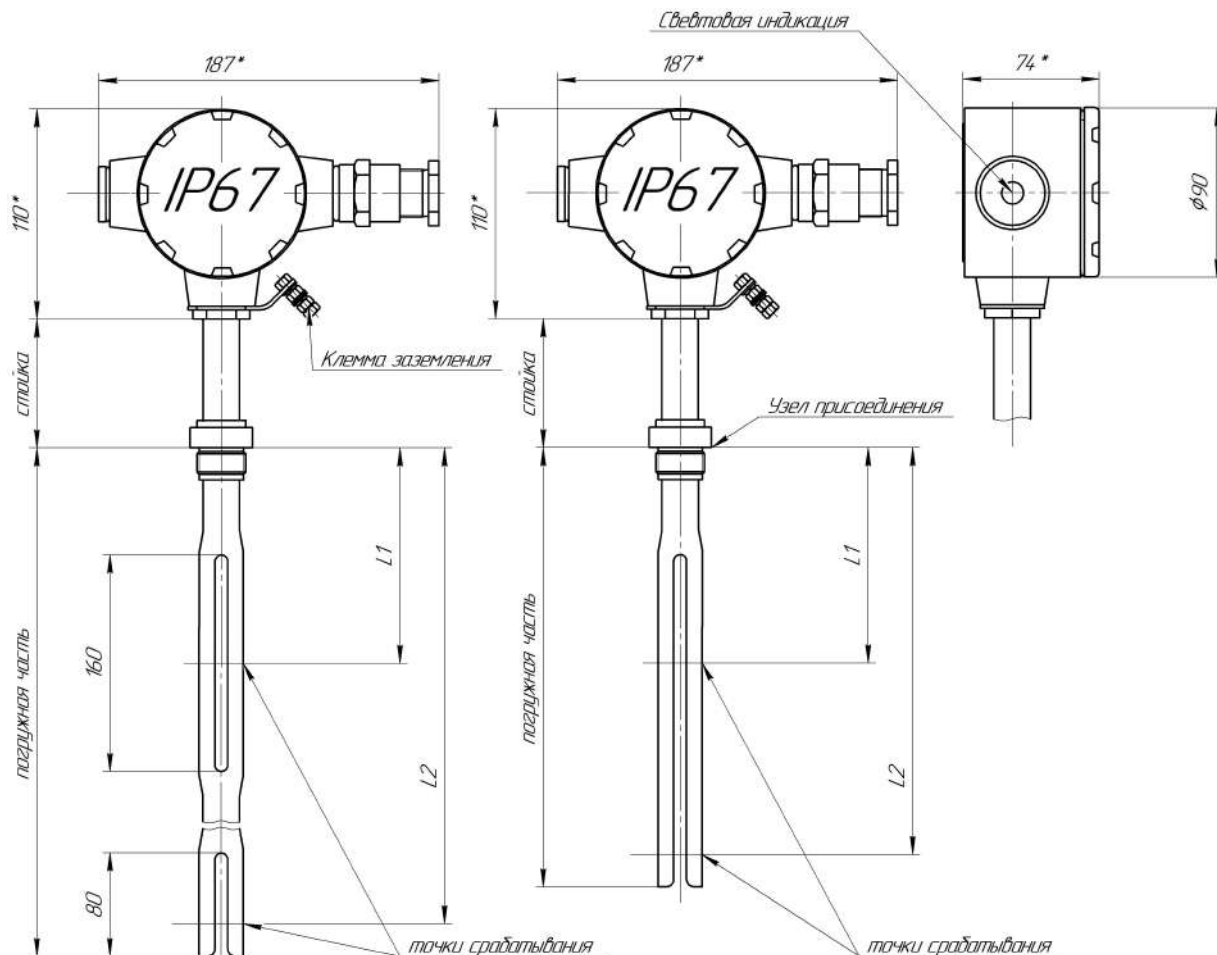


Рис.1 Внешний вид приборов СЖУ-1-В-2, СЖУ-1-В-2-С

*Вид прибора с удлиненным вилочным чувствительным элементом изготавливается при расстоянии между точками менее 200 мм.

Прибор состоит из электронного блока и чувствительного элемента (зонда), объединенных в единую конструкцию.

Электронный блок размещен в корпусе, изготовленном из алюминиевого сплава методом литья или из нержавеющей стали. Под крышкой размещены зажимы для присоединения кабеля, который вводится в корпус через кабельный ввод с сальниковым уплотнением. Корпус при помощи стойки присоединен к уплотняющему разъему, к нижней стороне которого крепится зонд.

На корпусе находится светодиодный индикатор.

1. Корпус из алюминиевого сплава

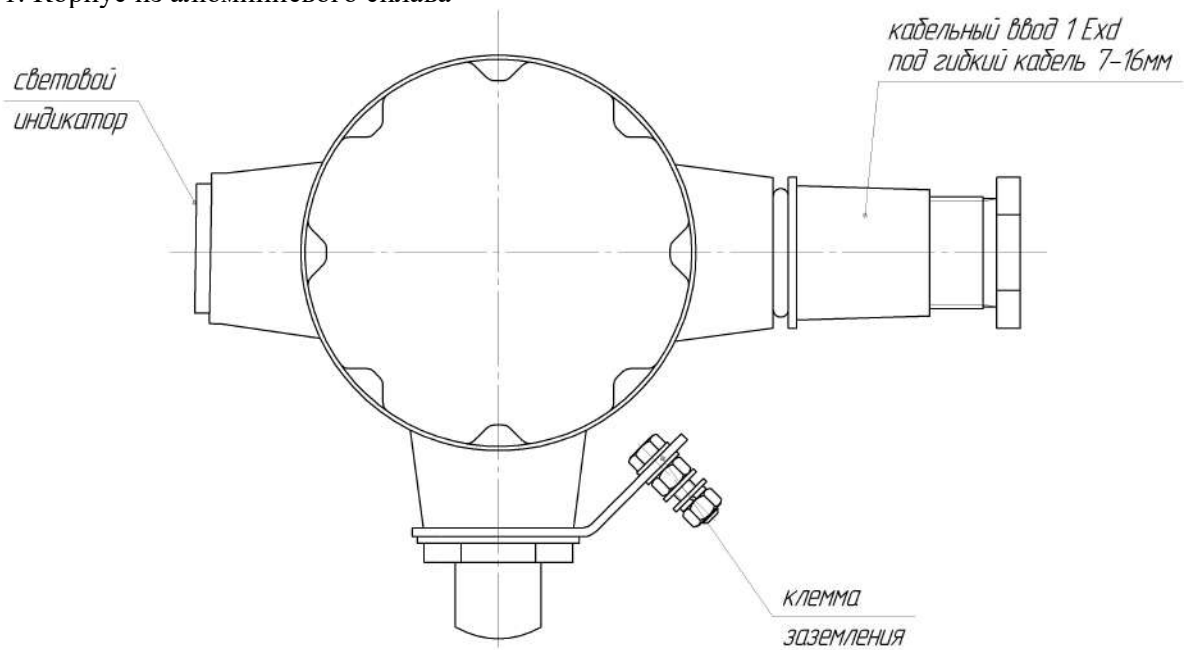


Рис.2 Корпус из алюминиевого сплава (IP67).

*Может быть установлен переходник на кабельный ввод M20x1,5 или G1/2.

2. Корпус из нержавеющей стали

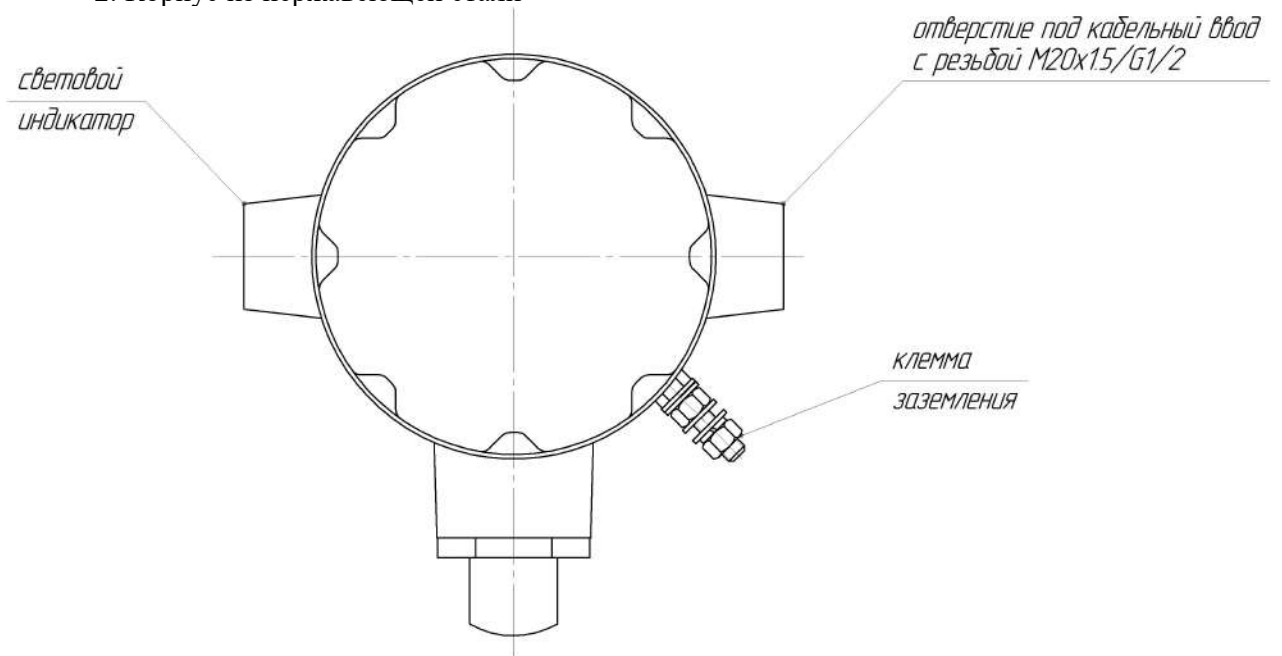


Рис.3 Корпус из нержавеющей стали (IP67).

Под крышкой прибора размещены зажимы для присоединения кабеля, который вводится в корпус через гермоввод с сальниковым уплотнением. На корпусе сигнализатора находится светодиодный индикатор, индицирующий состояние контролируемой среды.

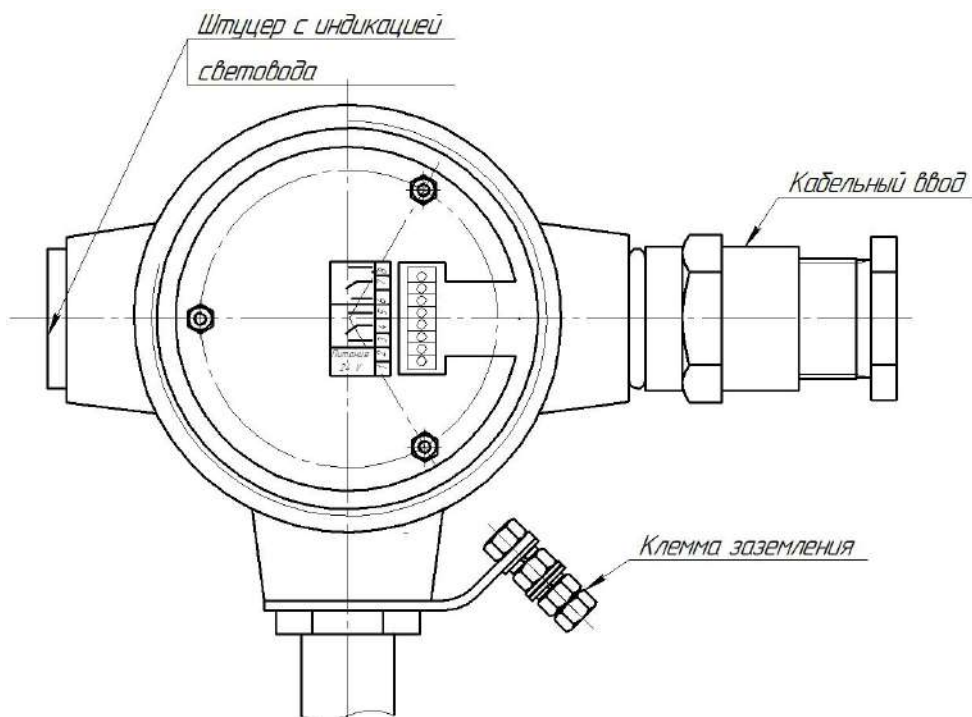


Рис.4 Расположение контактов под крышкой сигнализатора СЖУ-1-В-2, СЖУ-1-В-2-С.

Выходные сигналы: релейный типа «сухой контакт» (СК1 и СК2) и токовый типа «токовая петля» (ТП). Потребитель может выбрать желательную схему подключения по своему усмотрению (см. **Приложение Б**).

Подключение сигнализатора и схема срабатывания приведены в таблице 2.

Таблица 2

№ контакта	Цепь	Состояние чувствительного элемента (ЧЭ)	Ток в цепи питания (ТП)**, состояние релейного выхода*	Цвет светодиода**
1	Питание, +12 – 28В	Осушен Нижняя часть ЧЭ погружена в жидкость (примерно на 60мм) ЧЭ погружен в жидкость полностью	16-19мА 13-15мА 9-12мА	Красный Желтый Зеленый
2	Общий			
3, 4, 5	Релейный выход (СК1)	Осушен Нижняя часть ЧЭ погружена в жидкость (примерно на 60мм) ЧЭ погружен в жидкость полностью	3-4 замкнуты, 4-5 разомкнуты 3-4 разомкнуты 4-5 замкнуты 3-4 разомкнуты 4-5 замкнуты	Красный Желтый Зеленый
6, 7, 8	Релейный выход (СК2)	Осушен Нижняя часть ЧЭ погружена в жидкость (примерно на 60мм) ЧЭ погружен в жидкость полностью	6-7 замкнуты, 7-8 разомкнуты 6-7 замкнуты, 7-8 разомкнуты 6-7 разомкнуты, 7-8 замкнуты	Красный Желтый Зеленый

Примечание: при неисправности светодиод мигает красным цветом.

*Срабатывание выходных цепей сигнализатора согласуется при заказе и может быть выполнено инверсным указанному.

****Цвет свечения индикатора и последовательность изменения тока в цепи питания при срабатывании сигнализатора может быть изменен при помощи «джемпера», размещенном на плате.**

Принцип действия сигнализатора СЖУ-1-В-2 основан на индикации прохождения акустических импульсов через контролируемый объем. При заполнении пространства между излучателем и приемником жидкостью ультразвуковые импульсы достигают чувствительного элемента, при осушении передача акустических сигналов через контролируемый объем прекращается, что и фиксируется электрической схемой.

В сигнализаторе СЖУ-1-В-2, СЖУ-1-В-2-С чувствительные элементы состоят из двух излучателей и приемников (возможно исполнение общего для двух точек), выполненных в виде стержней прямоугольного сечения. Подвод ультразвуковых импульсов и их прием производится при помощи волноводов. Пьезопреобразователи вынесены в верхнюю часть конструкции и размещены в непосредственной близости от корпуса.

Для герметичного закрепления сигнализатора на объекте используются штуцеры с накидной гайкой или ввинчивающийся, уплотняемый прокладкой. Возможно фланцевое исполнение прибора. Варианты исполнения узлов уплотнения сигнализатора СЖУ-1-В-2 приведены в **Приложении В**.

1.5 Маркировка и пломбирование

Маркировка, нанесенная на сигнализаторы, включает следующие данные:

- наименование предприятия изготовителя и его товарный знак;
- наименование изделия, заводской номер, месяц и год выпуска, единый знак обращения на рынке государств ТС;
- наименование органа по сертификации, регистрационный номер сертификата;
- диапазон температуры окружающей среды при эксплуатации изделия;
- маркировку взрывозащиты со специальным знаком взрывобезопасности в соответствии с ТР ТС 012/2011;
- маркировку степени защищенности от воздействия пыли и воды - IP67.

Для взрывозащиты «0Ex ia IIC T6 Ga X»: $C_i \leq 30 \text{ нФ}$; $L_i \leq 1 \text{ мГн}$; $I_i \leq 50 \text{ мА}$; $U_i \leq 28 \text{ В}$.

- на съемной крышке должна быть предупреждающая надпись «Открывать, отключив от сети»;
- на корпусе сигнализатора рядом с винтом для заземления имеется знак заземления по ГОСТ 21130-75;

Маркировка нанесена на шильдик, выполненный методом фотопечати или иным способом, обеспечивающим устойчивость надписи к внешним воздействиям согласно ГОСТ 14192-96. Предупредительная надпись - на крышке сигнализатора выполняется методом литья. Обозначение знака наружного заземления выполнено согласно ГОСТ 21130-75.

Транспортная маркировка должна быть выполнена в соответствии с ГОСТ 14192-96.

На транспортную тару должны быть нанесены:

- манипуляционные знаки №№1,3,11;
- основные дополнительные информационные надписи;
- наименование упакованной продукции.

Высота шрифта, место и способ нанесения маркировки должны соответствовать требованиям конструкторской документации и ГОСТ 14192-96.

2. Использование по назначению

2.1 Эксплуатационные ограничения

При подключении кабеля к сигнализатору вне помещения должно быть исключено попадание атмосферных осадков внутрь корпуса. Предохранять чувствительный элемент от сильных ударов и деформации. Не допускать погружения кабельного ввода сигнализатора в воду.

2.2 Указание мер безопасности и обеспечение взрывозащищенности при монтаже

2.2.1 Меры безопасности

Все работы по монтажу и обслуживанию сигнализатора должны проводиться техническим персоналом, прошедшим специальную подготовку.

ВНИМАНИЕ! ЗАПРЕЩАЕТСЯ ПРОВОДИТЬ УСТАНОВКУ И НАСТРОЙКУ СИГНАЛИЗАТОРА НА ОБЪЕКТЕ ЛИЦАМИ, НЕ ИМЕЮЩИМИ УДОСТОВЕРЕНИЯ НА ПРАВО ПРОВЕДЕНИЯ РАБОТ.

При монтаже, демонтаже и обслуживании сигнализатора во время эксплуатации необходимо соблюдать меры предосторожности от получения различных видов поражения в соответствии с правилами техники безопасности, установленными на объекте.

Монтаж, демонтаж, испытания и эксплуатация элементов сигнализатора, работающих под давлением, должны соответствовать «Правилам устройства и безопасной эксплуатации сосудов, работающих под давлением».

Монтаж, демонтаж, испытания и эксплуатация сигнализатора, работающего во взрывоопасных зонах, следует проводить с соблюдением требований пожарной безопасности по ГОСТ 12.1.004 и электробезопасности по ГОСТ 12.1.019, а также ГОСТ Р 52350.0-2005 и гл. 7.3 ПУЭ.

Средства взрывозащиты прибора приведены в **Приложении А**.

2.2.2. Монтаж на объекте

ВНИМАНИЕ! ПРИ ПРОВЕДЕНИИ МОНТАЖНЫХ РАБОТ НА ОБЪЕКТЕ СИГНАЛИЗАТОР ДОЛЖЕН БЫТЬ ОБЕСТОЧЕН.

УСТАНОВКУ СИГНАЛИЗАТОРА ИЛИ ЕГО ЗАМЕНУ СЛЕДУЕТ ПРОВОДИТЬ ПРИ ПОЛНОМ ОТСУТСТВИИ ДАВЛЕНИЯ НА ОБЪЕКТЕ.

При монтаже сигнализатора на объекте необходимо соблюдать требования чертежа средств взрывозащиты. На чертеже словом «Взрыв» обозначены все взрывонепроницаемые соединения с указанием параметров взрывозащиты

Взрывонепроницаемость ввода кабеля обеспечивается путем уплотнения его эластичным резиновым уплотнением. Размеры уплотнения и материал указаны на чертеже взрывозащиты.

Перед монтажом проверить сигнализатор, чтобы на поверхностях, обозначенных словом «Взрыв», отсутствовали раковины, забоины, трещины и механические повреждения.

Место установки должно обеспечивать удобные условия для обслуживания и демонтажа. Окружающая среда не должна содержать примесей, вызывающих коррозию деталей сигнализатора. Параметры вибрации не должны превышать значений, указанных в п.1.3 данного документа.

При монтаже сигнализатора на объекте штуцер сигнализатора с чувствительным элементом установить в резьбовой втулке объекта, навернуть накладную гайку и затянуть ее гаечным ключом. Герметичность соединения обеспечивается за счет деформации прокладки.

После установки проверить место соединения на герметичность при максимальном рабочем давлении.

2.2.3. Электрическое подключение

ВНИМАНИЕ! ПУСКО-НАЛАДОЧНЫЕ РАБОТЫ ПРОИЗВОДИТЬ ПРИ ОТКЛЮЧЕННОМ ПИТАНИИ

Взрывозащищенность сигнализаторов с маркировкой взрывозащиты "IEx d IIC T6 Gb X" обеспечивается заключением электрических частей прибора, способных воспламенить взрывоопасную газовую среду, во взрывонепроницаемую оболочку, которая способна выдерживать давление внутреннего взрыва воспламенившейся смеси без повреждения и передачи воспламенения в окружающую взрывоопасную газовую среду и применением бронированного соединительного кабеля. Сигнализаторы комплектуются зажимом для крепления защитной оболочки кабеля.

Взрывозащищенность сигнализаторов с маркировкой взрывозащиты "0Ex ia IIC T6 Ga X" обеспечивается заключением электрических частей прибора во взрывозащищенную оболочку с видом взрывозащиты "взрывонепроницаемая оболочка d" по ГОСТ IEC 60079-1-2011 и ограничением максимального входного тока и напряжения до искробезопасных значений, а также выполнением конструкции прибора в соответствии с требованиями ГОСТ Р 31610.0-2014.

Знак «X» в маркировке взрывозащиты означает, что их использование допускается только в комплекте с сертифицированными барьерами искрозащиты в соответствии с ГОСТ 31610.11-2011, ГОСТ Р 31610.0-2014 и гл. 7.3 ПУЭ;

Средства обеспечения искробезопасности электрических цепей сигнализаторов с маркировкой "0Ex ia IIC T6 Ga X"

-питание должно осуществляться через защитный барьер с максимальным напряжением на опасной стороне 28В и номинальным значением тока перегорания внутреннего предохранителя 100 мА. Допускается использование источников питания 24В во взрывозащищенном исполнении (Ex-выход).

-сигнальные линии должны быть защищены защитными барьерами с проходным сопротивлением не менее 100 Ом, максимальным напряжением на опасной стороне 28 В и номинальным значением тока перегорания внутреннего предохранителя 100 мА.

Электрооборудование, подключаемое к искробезопасным цепям сигнализаторов должно удовлетворять требованиям ГОСТ Р 31610.0-2014 и ГОСТ 31610.11-2014.

Элементы защитного заземления на оболочке и внутри оболочки выполнены в соответствии с ГОСТ 21130-75.

Внутренние параметры сигнализаторов маркировкой 0 Ex ia IIC T6 Ga X:

$C_i \leq 30 \text{ нФ}$; $L_i \leq 1 \text{ мГн}$; $I_i \leq 50 \text{ мА}$; $U_i \leq 28 \text{ В}$.

При подключении сигнализаторов с маркировкой 0 Ex ia IIC T6 Ga X кабелем, размещенном в металлорукаве или металлической трубе, допускается питание прибора без защитных барьеров с параметрами цепи питания и коммутируемой нагрузкой.

К внешней линии сигнализатор присоединяется через кабельный ввод с сальниковым уплотнением. Перед подключением кабеля с помощью ключа снять крышку сигнализатора с надписью «ОТКРЫВАТЬ, ОТКЛЮЧИВ ОТ СЕТИ». Подключение осуществляется кабелем, указанным в таблице 1 или аналогичным, в соответствии с таблицей 2. (Использовать ключ для завинчивания / отвинчивания крышек коробки взрывозащищенной КТА серии В(20) ТУ 3464-020-01403939-05, поставляемый с прибором).

При монтаже следует обратить внимание на то что, наружный диаметр кабеля должен быть на $1 \div 2$ мм меньше диаметра проходного отверстия в уплотняющем узле кабельного ввода. Сальниковое уплотнение затянуть нажимной гайкой, обеспечив герметичность ввода кабеля в корпус. Должно применяться кольцо уплотнительное, входящее в комплект кабельного ввода. Кабель не должен выдергиваться и проворачиваться в узле уплотнения. Нажимную гайку после монтажа стопорить грунтовой.

Уплотнение кабеля должно быть выполнено самым тщательным образом, так как от этого зависит герметичность и взрывонепроницаемость вводного устройства.

При использовании кабеля в металлорукаве закрепить рукав при помощи скобы.

После этого корпус закрыть крышкой с прокладкой и затянуть ключом.

Пломбировать контрольной проволокой, предохраняющей от самоотвинчивания, через отверстие в крышке. Проволоку установить внатяг.

К заземляющему винту сигнализатора подсоединить провод заземления объекта. Сопротивление линии заземления, измеренное омметром, не должно превышать 4 Ом.

3. Техническое обслуживание

3.1. Текущее техническое обслуживание

При эксплуатации сигнализатор периодически должен подвергаться внешнему осмотру, при котором необходимо проверить:

- сохранность пломб на разъемах;
- отсутствие обрывов или повреждений изоляции соединительных линий;
- наличие заземления.

Техническое обслуживание – это комплекс операций по поддержанию работоспособности или исправности сигнализатора при использовании.

Регламентные работы через 9 месяцев:

-очистка поверхности индикатора влажной салфеткой.

Техническое обслуживание (ТО) при подготовке к использованию по назначению, также непосредственно после его окончания состоит из текущего и планового ТО.

Текущее техническое обслуживание:

- общая протирка составных частей изделия от пыли, грязи (без разборки);
- удаление следов коррозии и окисления с наружных поверхностей изделия;

затяжка всех ослабленных крепежных элементов.

Плановое техническое обслуживание:

- работы текущего ТО;
- удаление следов коррозии и окисления на внутренних поверхностях изделия (с частичной разборкой);

- подкраска очищенных от коррозии оголенных мест наружных и внутренних поверхностей корпусов лаком. После регулировки, осмотра внутренних поверхностей изделия, его платы, а также после ремонта, сигнализатор должен быть опломбирован ремонтным органом с составлением соответствующего акта.

3.2. Упаковка, правила хранения и транспортирования

Перед упаковыванием сигнализатор законсервировать по ГОСТ 9.014-78 для условий хранения изделий группы Ш-1, вариант временной защиты ВЗ-10 с предельным сроком защиты без переконсервации шесть месяцев.

Законсервированный сигнализатор и эксплуатационную документацию (руководство по эксплуатации) упаковывать в ящики по ГОСТ 2991-85.

Транспортную тару выстлать полиэтиленовой пленкой или бумагой битумированной ГОСТ 515-77 или парафинированной ГОСТ 9569-79 таким образом, чтобы концы бумаги были выше краев тары на величину, большую половины длины и ширины ящика.

Перед упаковыванием изделия в каждый ящик с сигнализатором вложить упаковочный лист, содержащий:

- наименование предприятия-изготовителя или его товарный знак;
- наименование и обозначение (шифр) изделия;
- количество изделий;
- дату упаковывания;
- подпись или штамп ответственного за упаковку, штамп ОТК.

Условия хранения в части воздействия климатических факторов должны соответствовать условиям хранения 2 (С) по ГОСТ 15150-69 для изделий исполнения группы УХЛ 1. Хранение датчиков производить в закрытых складских помещениях в упаковке предприятия-изготовителя в нераспечатанном виде. В помещении для хранения не должно быть токопроводящей пыли, кислот, щелочей и других агрессивных примесей. Срок хранения изделий - не более 3 лет

Сигнализатор допускает транспортировку всеми видами крытых транспортных средств в соответствии с ГОСТ 15150-69 и правилами перевозок грузов, действующими на данном виде транспорта. Условия транспортирования в части воздействия климатических факторов должны соответствовать условиям хранения 5 (ОЖ4) ГОСТ 15150-69. Расстановка и крепление ящиков с сигнализатором в транспортных средствах должны исключать возможность их перемещения, ударов, толчков и воздействия атмосферных осадков.

При хранении и транспортировании допускается укладка ящиков с сигнализаторами не более, чем в три ряда. Ящики должны находиться в положении, соответствующем манипуляционным знакам.

3.3 Сведения об утилизации

Утилизация цветных металлов, содержащихся в корпусе и плате, производится в установленном порядке. Утилизация изделия осуществляется отдельно по группам материалов: металлические части, крепежные элементы, пластмассовые изделия.

3.4. Ресурсы, сроки службы и хранения, гарантии изготовителя (поставщика)

Срок службы сигнализатора не менее 12 лет.

Условия хранения сигнализаторов соответствуют условиям хранения 2(С) по ГОСТ 15150-69.

Изготовитель гарантирует соответствие изделия требованиям ТУ 4214-001-89867625-18 при соблюдении условий хранения, транспортирования и монтажа.

Изготовитель оставляет за собой право вносить незначительные изменения в конструкцию изделия, улучшающие его качество и не снижающие его безопасность.

Гарантийный срок на сигнализатор 24 месяца с даты поставки.

В течение гарантийного срока предприятие-изготовитель по своему выбору безвозмездно ремонтирует или заменяет сигнализатор. Указанный гарантийный срок действителен при соблюдении потребителем требований действующей эксплуатационной документации.

Претензии на удовлетворение гарантийных обязательств не принимаются в случае, если недостатки возникли вследствие нарушения потребителем правил хранения, монтажа и эксплуатации сигнализатора, либо действий третьих лиц, либо непреодолимой силы.

Юридический адрес предприятия - изготовителя:

603003, г. Нижний Новгород, Сормовское шоссе, д.24, корп.2,

ООО «Акустические Измерительные Системы - НН».

Тел. 8-831-420-52-20

Таблица 1А. Перечень использованных материалов.

Поз.	Наименование	Материал
1,3	Коробка взрывозащищенная КТА серии В (20) ТУ 3464-020-01403939-05, крышка	Сплав АК5М2 ГОСТ 1583-93
2	Прокладка	РТИ ГОСТ 9833-73
4	Стойка	Сталь 12Х18Н10Т ГОСТ 5632-2014
5	Пробка	Текстолит ГОСТ 5375-74
6	Футорка	Сталь 12Х18Н10Т ГОСТ 5632-2014
7	Штуцер установочный	Сталь 12Х18Н10Т ГОСТ 5632-2014
8	Кабельный ввод тип "d" для коробки взрывозащищенной сер. КР-В-100 ПРАЦ.686465.001ТУ	Сплав АК5М2 ГОСТ 1583-93
9	Световод	Стекло органическое СО-120-К
10	Штуцер световода	Дюраль Д16Т ГОСТ 21488-97
11	Прокладка	РТИ ГОСТ 9833-73
12	Шайба контактная	Сталь 12Х18Н10Т ГОСТ 5632-2014
13	Зажим заземления внешний	ЗБ-С-5х25 ГОСТ 21130-75
14	Волновод связи	Сталь 12Х18Н10Т ГОСТ 5632-2014
15	Пьезоэлемент	Пьезокерамика ЦТС-19
16	Шильдик с товарным знаком изделия	
17	Чувствительный элемент	Сталь 12Х18Н10Т ГОСТ 5632-2014
* - допускается замена материала детали на сталь другой марки с применением мероприятий для защиты против коррозии		

Таблица 2А Перечень технологических мероприятий, обеспечивающих взрывозащищенность сигнализаторов

№пп	Технологическое мероприятие
1.	Свободный объем взрывонепроницаемой оболочки 200 см ² .
2.	На поверхностях, обозначенных словом "Взрыв", не допускаются раковины, забоины, трещины и механические повреждения.
3.	В резьбовых соединениях должно быть не менее 5 полных, неповрежденных, непрерывных витков в зацеплении.
4.	Для герметизации применяется сварка, клейка, стопорение, резьба и прокладки.
5.	Защита против коррозии обеспечивается применением материалов, согласно таблице, детали крепежные имеют покрытие Цб. хр., не менее.
6.	Контактные поверхности клеммы заземления должны быть покрыты смазкой ЦИАТИМ-201 по ГОСТ 6267-74. Резьбовые соединения корпуса и крышек должны быть покрыты смазкой ЛЗ-ГАЗ-41 ТУ0254-322-00148820-98 или "герметин" ТУ301-04-003-90.
7.	Детали, имеющие резьбу, предохраняются от самоотвинчивания, стопорением эпоксидным клеем или грунтовкой, закручиванием крышек с максимальным усилием специальным ключом за пазы.
8.	Минимально допустимая толщина стенок корпуса должна быть не менее 3 мм.
9.	Штуцер поз.14 после монтажа выходного кабеля стопорить грунтовкой АК-070 по ОСТ 180023-80.
10.	Конструкция взрывозащищенная. Вид взрывозащиты "взрывонепроницаемая оболочка" по ГОСТ ГОСТ Р 52350.1-2005.

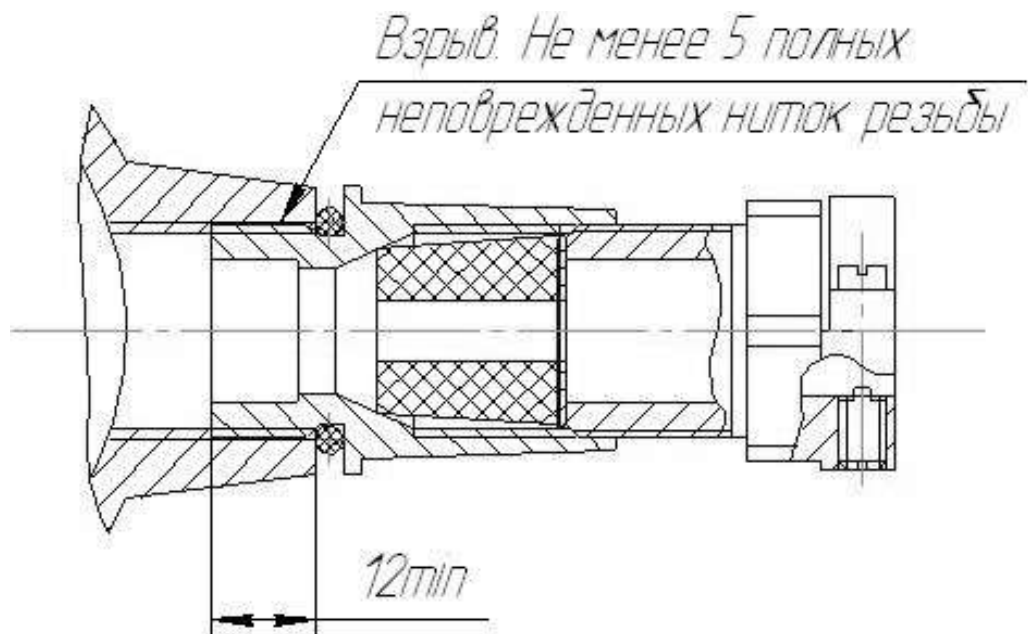


Рис. 2А. Чертеж средств взрывозащиты ввода бронированного кабеля с зажимом для металлорукава (маркировка взрывозащиты 1Exd IIC T6 Gb X)

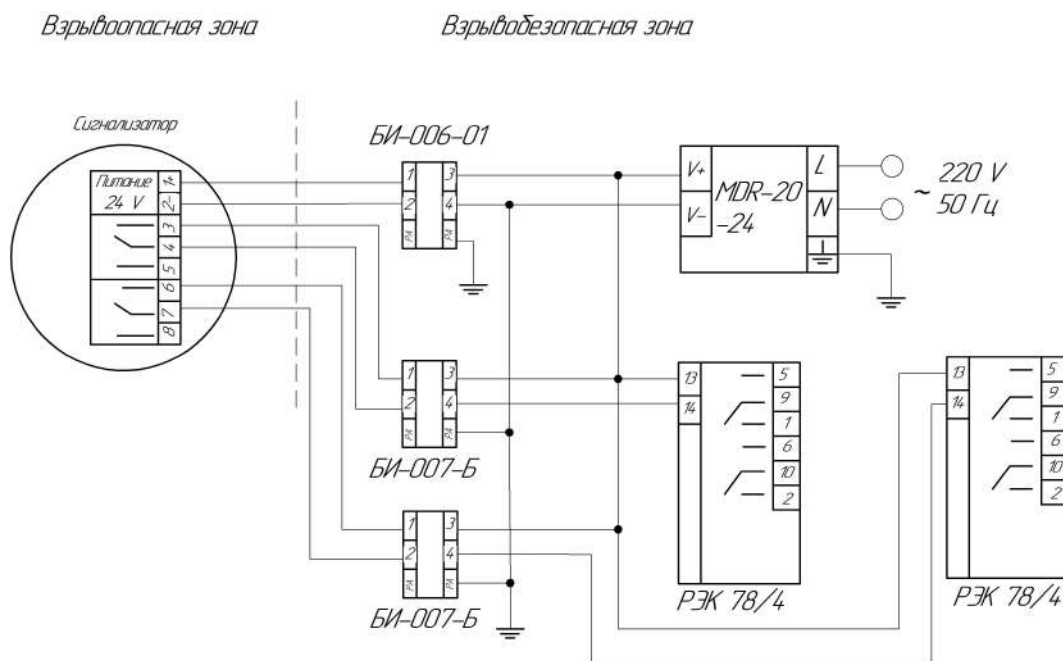


Рис. 1Б. Схема подключения сигнализатора с барьерами искрозащиты. Маркировка взрывозащиты 0Ex ia IIC T6 Ga X

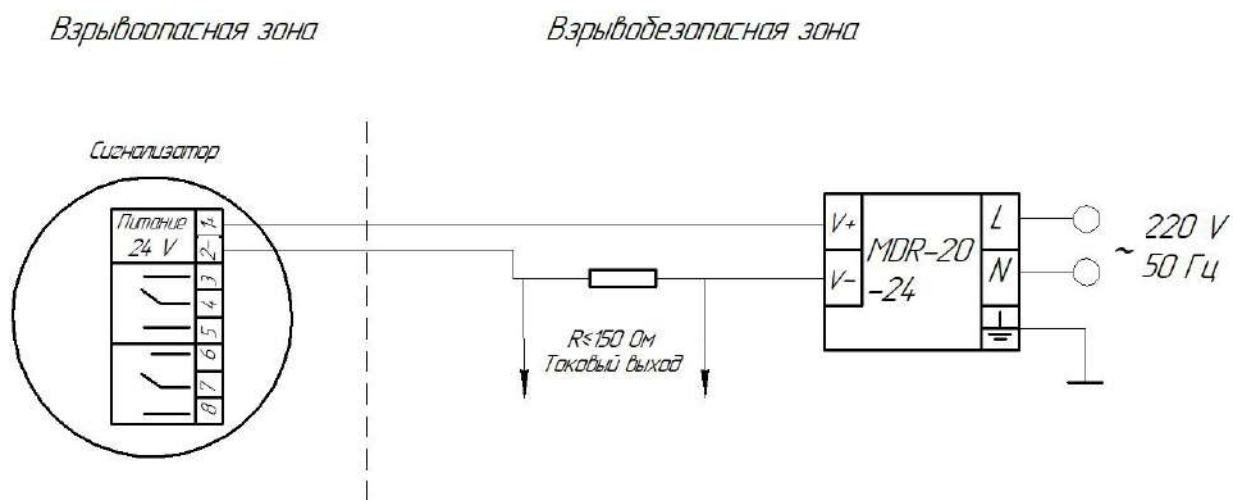


Рис. 2Б. Схема подключения сигнализатора по 2-х проводной схеме «токовая петля» без барьера искрозащиты. Кабель размещать в металлорукаве. Маркировка взрывозащиты 1Exd IIC T6 Gb X

Взрывоопасная зона

Взрывобезопасная зона

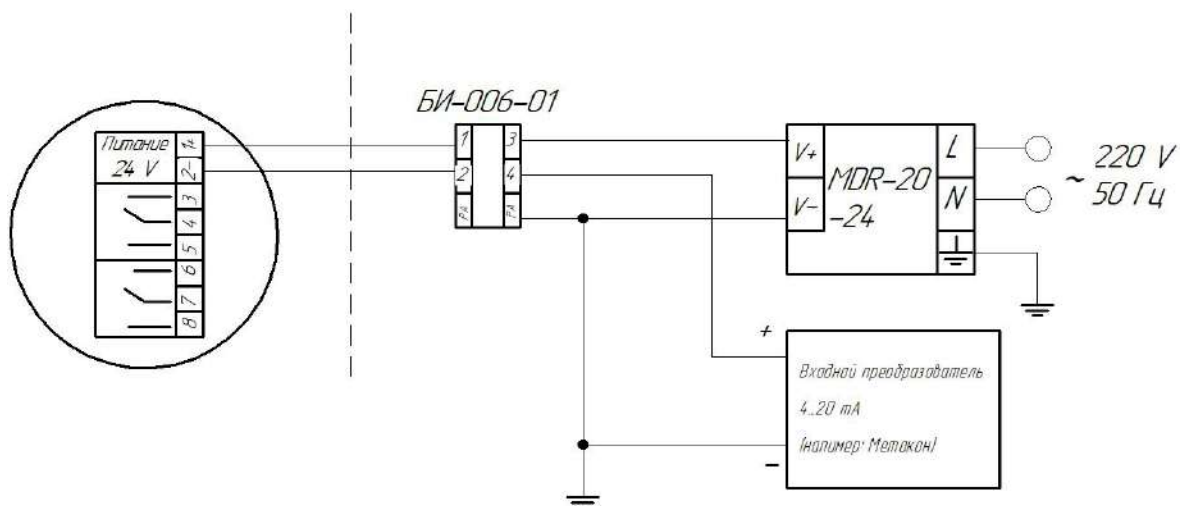


Рис. 3Б. Схема подключения сигнализатора по двухпроводной схеме «токовая петля» с барьером искрозащиты БИ-006-01. Маркировкой взрывозащиты 0Ex ia IIC T6 Ga X

Приложение В
Примеры исполнения узлов уплотнения

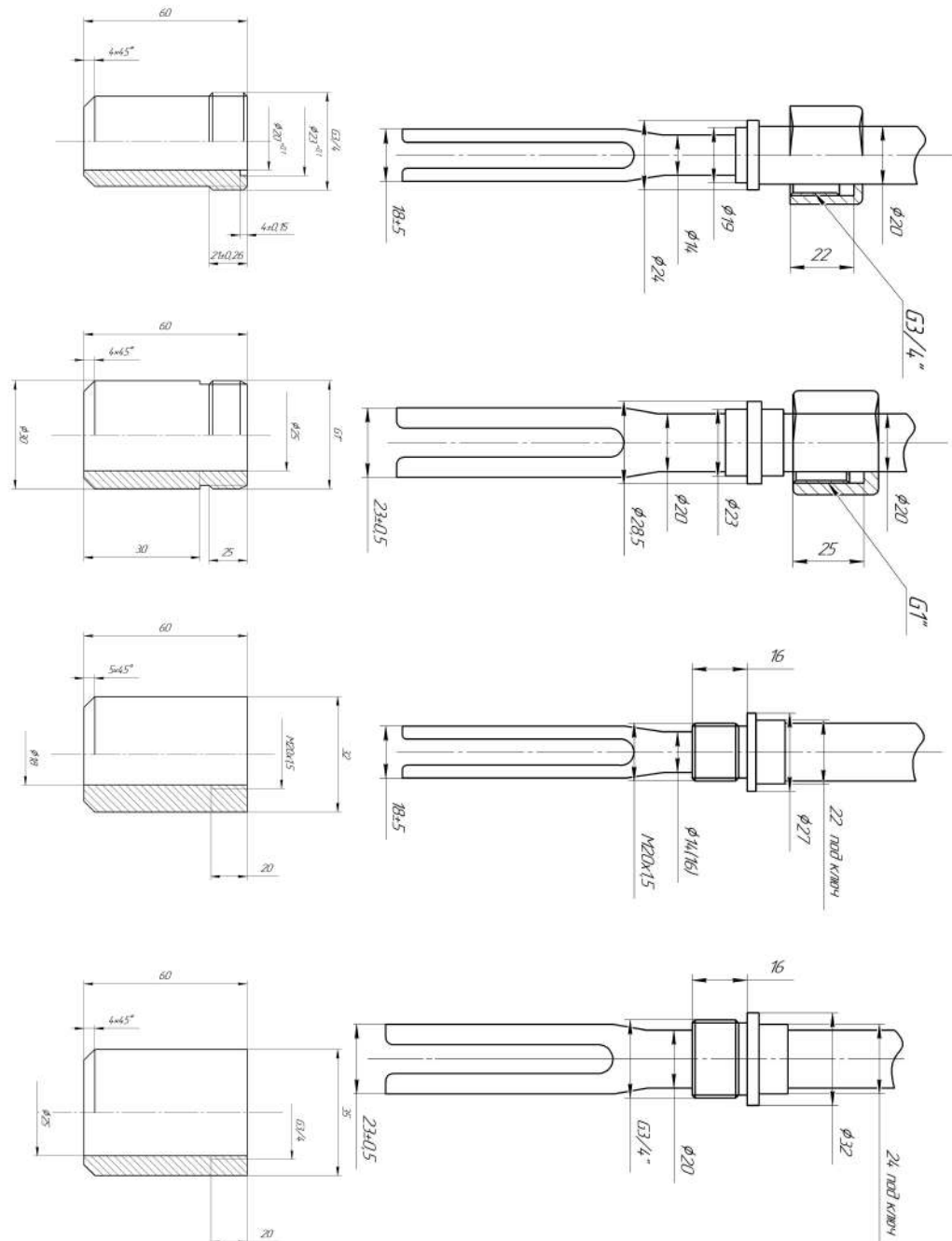


Рис. 1В Основные виды узлов присоединения и установочных штуцеров для сигнализатора СЖУ-1-В-2, СЖУ-1-В-2-С

Приложение Д (обязательное)

Таблица 1Д – Ссылочные нормативные документы

Обозначение, документа на который даны ссылки	Номер раздела, подраздела, пункта, подпункта, перечисление приложений разрабатываемого документа, в котором даны ссылки
ПБ 09-170-97	1.2
Правила устройства электроустановок	1.2, 1.5, 2.2.1
ГОСТ Р 31610.0-2014	1.5, 2.2
ГОСТ ИЕС 60079-1-2011	1.5
ГОСТ 31610.11-2014	1.5, 2.2.1
ГОСТ 31610.17-2012	2.2.1, 3.1
ГОСТ 31610.19-2014	2.2.1
ГОСТ 14254-96	1.3, 1.5, 1.6
ГОСТ 15150-69	1.3, 1.5, 3.2, 3.4
ГОСТ 21130-75	1.5, 1.6
ГОСТ 14192-96	1.5
ГОСТ 9.014-78	3.2
ГОСТ 2991-85	3.2
ГОСТ 515-77	3.2
ГОСТ 9569-79	3.2

Все сигнализаторы тщательно тестируются. При правильном монтаже, подключении и эксплуатации проблемы с Вашим прибором могут возникнуть в редких случаях. Если вам необходимо вернуть прибор для диагностики или ремонта следует обратить внимание на следующие моменты:

1. Необходимо проконсультироваться со специалистами по телефону 8-831-420-52-20 или 8-902-780-49-92.

2. Перед отправкой прибора изготовителю очистите прибор от грязи и остатков контролируемого материала. Вещества, контактировавшие с чувствительным элементом прибора, не должны являться угрозой для здоровья обслуживающего персонала.

3. Заполните рекламационный акт по форме представленной ниже.

4. Упаковка прибора при пересылке должна гарантировать его сохранность. Вместе с прибором необходимо выслать паспорт и рекламационный акт.

При отсутствии акта прибор обслуживаться не будет.

ЗАКАЗАТЬ